

THERMOLOGIKA® SOLEIL SYSTEM



La soluzione logika
per il riscaldamento all'aperto





THERMOLOGIKA® SOLEIL SYSTEM

Lampada a raggi infrarossi da installazione
per ambienti esterni e interni



Lampada a raggi infrarossi (IR) per installazione orizzontale e verticale, a parete e soffitto, equipaggiata di bulbo alogeno, specificamente progettata, grazie all'elevato grado di protezione ai getti d'acqua (IP65), per il riscaldamento istantaneo di aree localizzate all'aperto, anche in presenza di condizioni climatiche particolarmente avverse.

THERMOLOGIKA SOLEIL SYSTEM

LAMPADA A RAGGI INFRAROSSI

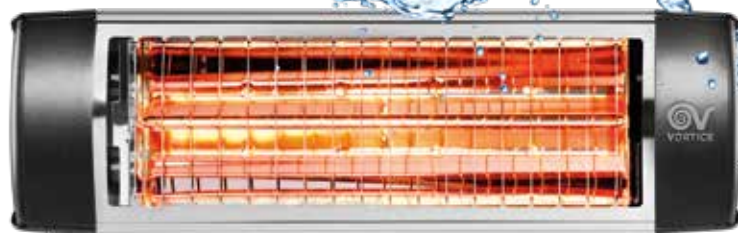
4





PUNTI DI FORZA

+ Grado di protezione **IP65** certificato da IMQ. Totale protezione contro l'accesso di polvere e contro i getti d'acqua senza l'utilizzo di un vetro di protezione.



+ **Elevata efficacia riscaldante** del bulbo alogeno (pari al 92% dopo 1 secondo dall'accensione), adatta all'impiego in aree aperte e non riparate. Inoltre, utilizzando come modalità di riscaldamento l'irraggiamento, la THERMOLOGIKA SOLEIL SYSTEM è insensibile alle correnti d'aria, per cui è la soluzione ideale in spazi aperti freddi, anche non ventilati, e che necessitano di un riscaldamento localizzato continuo.

+ Conformità alla norma IEC 62471, riguardante il rischio fotobiologico, testata da IMQ.



+ **Massima silenziosità,**
stante l'assenza di organi
in movimento.

+ Le 5 scanature sul retro di THERMOLOGIKA
SOLEIL SYSTEM permettono di variare l'angolo
di inclinazione del prodotto installato per
ottimizzare l'orientamento del flusso irraggiato.

+ **Struttura resistente.**
Per lo sviluppo del prodotto sono stati scelti
materiali pregiati, che non mutano nel tempo le
loro caratteristiche, ed estremamente robusti dal
punto di vista delle sollecitazioni termiche.



7

+ **Molteplici opzioni di montaggio.**
Un'ampia gamma di accessori consente
il montaggio di THERMOLOGIKA SOLEIL
SYSTEM a soffitto, a parete, su dispositivo mobile
(PALOLOGIKO) e nell'ambito di tensostrutture.

+ **Grande flessibilità di installazione.**
La staffa in dotazione consente l'installazione
della lampada in posizione orizzontale, a parete
o a soffitto, e in verticale a parete, offrendo così
un ampio range di regolazione per la direzione
e la copertura del calore.
Uno specifico kit permette l'installazione di 2
THERMOLOGIKA SOLEIL SYSTEM in posizione
affiancata o sovrapposta, mantenendo
un unico punto di alimentazione.

THERMOLOGIKA SOLEIL SYSTEM

LAMPADA A RAGGI INFRAROSSI





CARATTERISTICHE TECNICHE

- Involucro in alluminio estruso anodizzato.
- Griglia in lamiera di acciaio Inox elettrolucidata, per cui non è soggetta a variazioni cromatiche tipicamente indotte dai cicli di riscaldamento e raffreddamento.
- Lampada a raggi infrarossi (IR), di potenza regolabile, in funzione delle esigenze, fino al valore massimo di 1.500 W, contraddistinta da una resa termica particolarmente elevata, caratterizzata da un'elevata velocità di accensione (oltre il 90% del picco massimo di potenza irradiata è raggiunto in meno di 1 secondo) e da una lunga durata (5.000 h).
- Parabola riflettente: realizzata in alluminio ad alta riflessione (fino al 95%) con anodizzazione speciale contro l'invecchiamento.
- Fianchetti realizzati in alluminio pressofuso e successivamente verniciati utilizzando materiali resistenti ad alte temperature (fino a 250 °C).
- Staffa in lamiera piegata per il montaggio a parete/soffitto, progettata per assicurare il saldo ancoraggio del prodotto alla superficie di destinazione consentendone altresì la corretta inclinazione.
- Predisposizione per il collegamento a dimmer esterno corredato di telecomando IR (forniti in opzione), per la regolazione fine della potenza irradiata in funzione delle specifiche esigenze del momento.
- Morsettiera per il collegamento elettrico alloggiata nel fianco sinistro.
- Potenza riscaldante regolabile mediante dimmer in funzione delle specifiche esigenze del momento.
- Spina schuko fornita col prodotto, da cablare all'occorrenza.
- Sicurezza certificata da ente terzo (IMQ).
- Grado di protezione da polveri e acqua: IP65.
- Classe di isolamento elettrico: I (è richiesta la messa a terra).

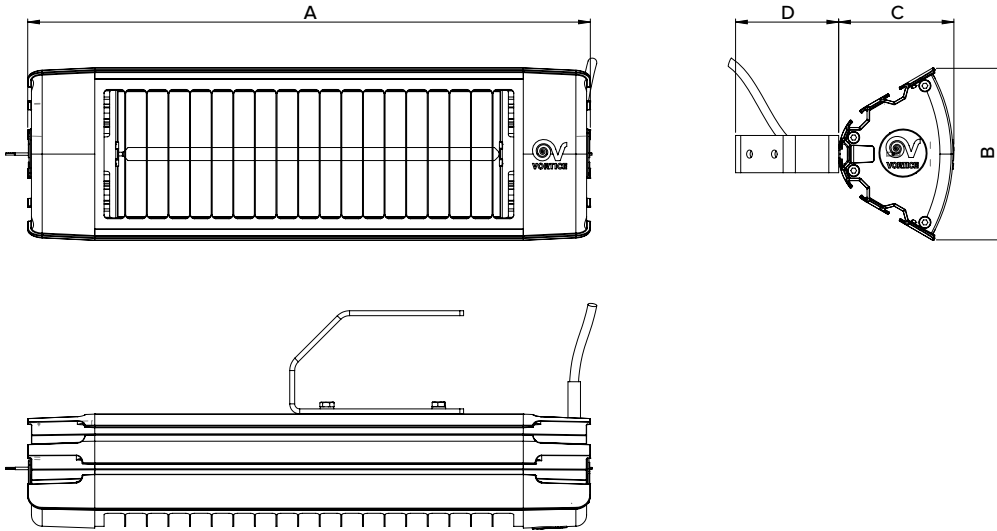
DATI TECNICI

PRODOTTI	CODICE	V~50/60HZ	W	A
THERMOLOGIKA SOLEIL SYSTEM	70070	220-240	1500	6.3

DATI TECNICI SECONDO IL REGOLAMENTO 1188/2015/UE

	PARAMETRO DI RIFERIMENTO	UNITÀ DI MISURA	THERMOLOGIKA SOLEIL SYSTEM
Apparecchi ad accumulo con fiamma pilota	-	-	no
Apparecchi con modalità stand-by	-	-	no
Efficienza energetica stagionale del riscaldamento d'ambiente	η_{s}	%	35
POTENZA TERMICA			
Potenza termica nominale	P _{nom}	kW	1.5
Potenza termica minima (indicativa)	P _{min}	kW	1.5
Massima potenza termica continuata	P _{max,c}	kW	1.5
CONSUMO AUSILIARIO DI ENERGIA ELETTRICA			
Consumo ausiliario di energia elettrica alla potenza termica nominale	e _{lmax}	kW	no
Consumo ausiliario di energia elettrica alla potenza termica minima	e _{lmin}	kW	no
Consumo ausiliario di energia elettrica in modo stand by	e _{lSB}	kW	no
TIPO DI POTENZA TERMICA/CONTROLLO DELLA TEMPERATURA AMBIENTE (INDICARE UNA SOLA OPZIONE)			
A fase unica senza controllo della temperatura ambiente	-	-	no
A due o più fasi manuali senza controllo della temperatura ambiente	-	-	no
Con controllo della temperatura ambiente tramite termostato meccanico	-	-	no
con controllo elettronico della temperatura ambiente	-	-	sì
con controllo elettronico della temperatura ambiente e temporizzatore giornaliero	-	-	no
Con controllo elettronico della temperatura ambiente e temporizzatore settimanale	-	-	no
ALTRE OPZIONI DI CONTROLLO (È POSSIBILE SELEZIONARE PIÙ OPZIONI)*			
Controllo della temperatura ambiente con rilevamento di presenza	-	-	sì
Controllo della temperatura ambiente con rilevamento di finestre aperte	-	-	no
Controllo con opzione di controllo a distanza	-	-	sì
Controllo di avviamento adattabile	-	-	no
Controllo con limitazione del tempo di funzionamento	-	-	no
Controllo con termometro a globo nero	-	-	no

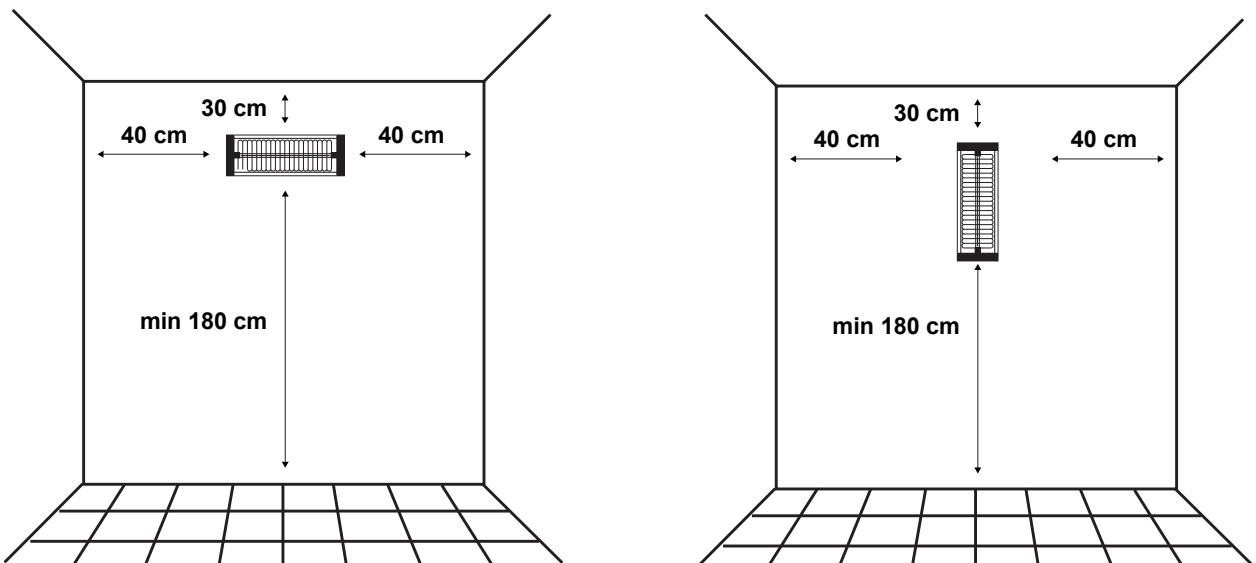
DIMENSIONI



PRODOTTI	A	B	C	D	KG
THERMOLOGIKA SOLEIL SYSTEM	453	138	93	83	2.3

Quote in mm

VINCOLI DI INSTALLAZIONE

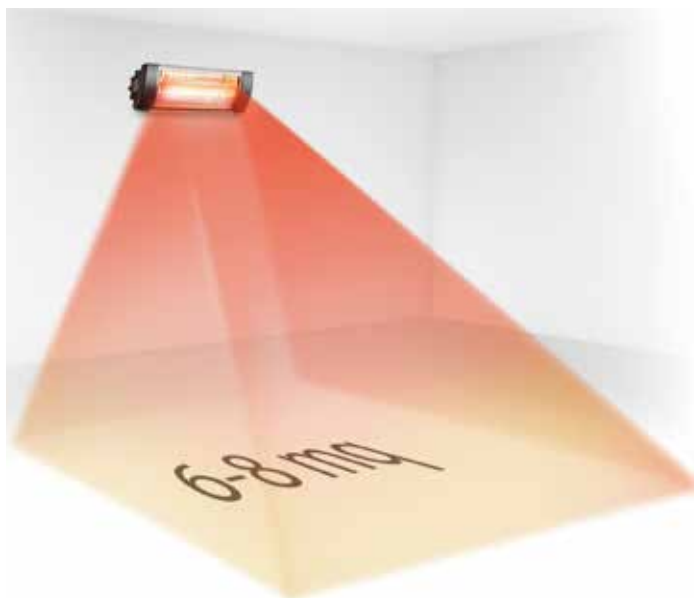
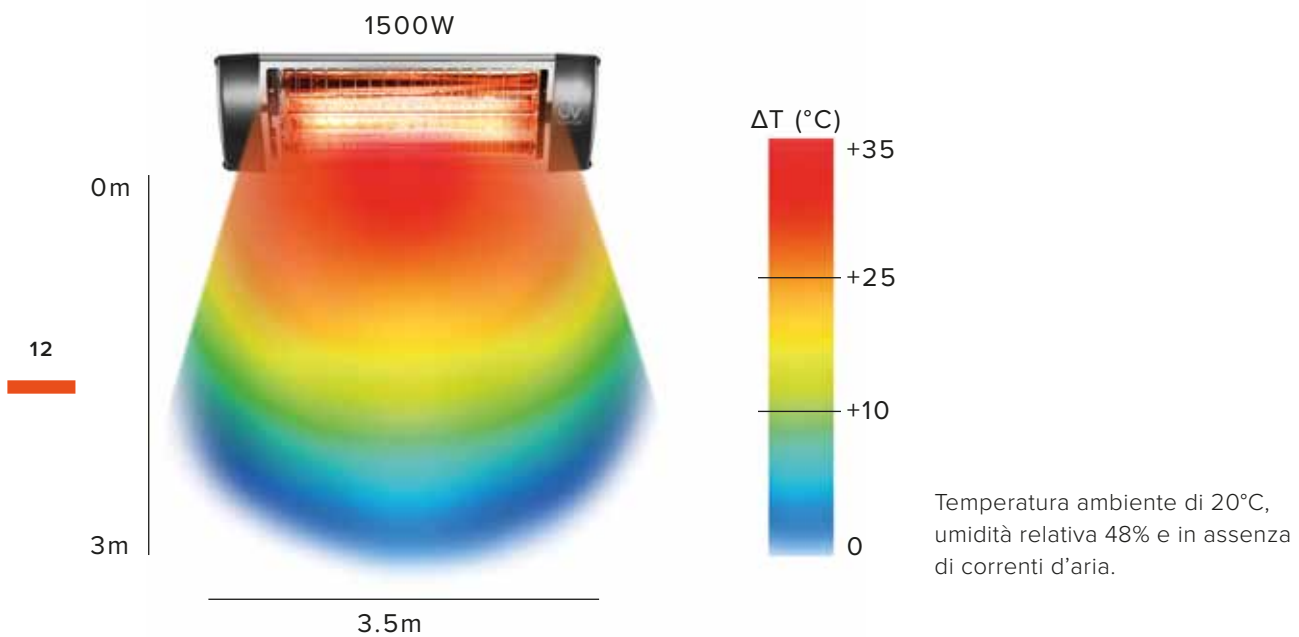


IRRAGGIAMENTO THERMOLOGIKA SOLEIL SYSTEM

Quelli visualizzati di seguito sono i risultati delle prove effettuate in laboratorio VORTICE.

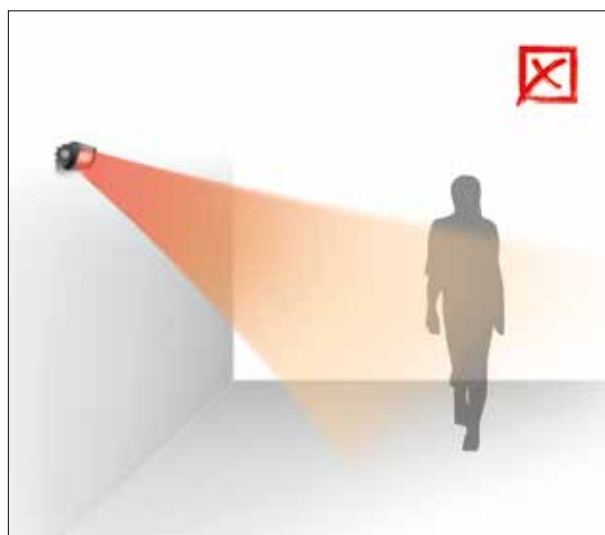
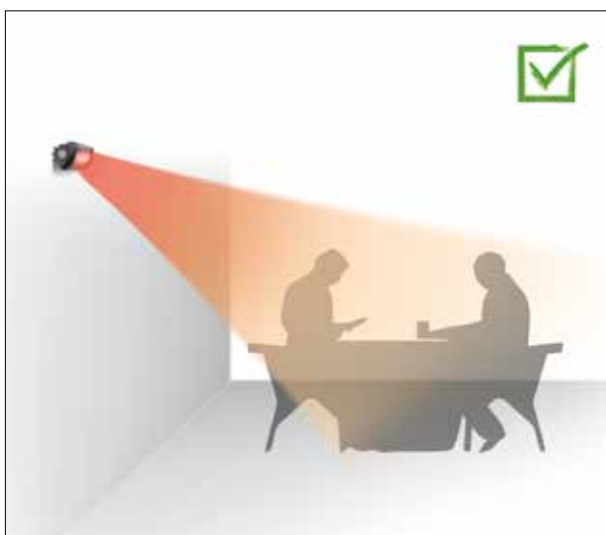
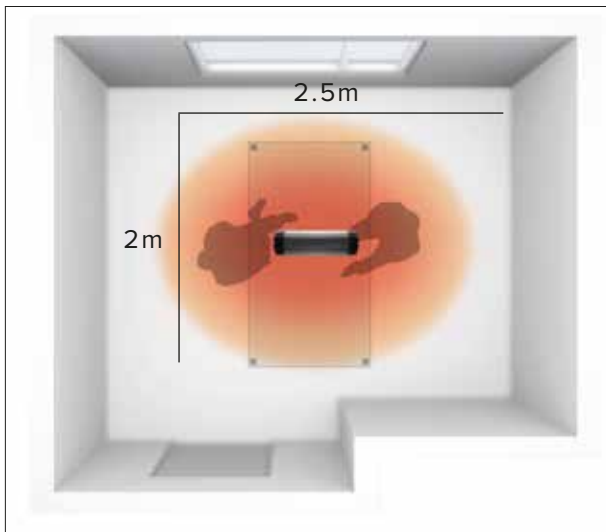
Vengono riportati i valori medi ottenuti con THERMOLOGIKA SOLEIL SYSTEM installata ad altezze variabili da 1,8m a 2,5m con tre diversi angoli di inclinazione. Il prodotto è stato testato in campo libero, a temperatura ambiente di 20°C, umidità relativa 48% e in assenza di correnti d'aria.

I valori ottenuti si ritengono indicativi e utilizzabili per una progettazione teorica di base; si ricorda tuttavia che il comfort termoigrometrico in un ambiente chiuso è una combinazione di diversi altri fattori, quali la temperatura delle pareti circostanti, la tipologia di abbigliamento, il metabolismo e l'attività svolta oltre alla temperatura ambiente, all'umidità e alla velocità dell'aria precedentemente citati.



La THERMOLOGIKA SOLEIL SYSTEM proietta comfort in modo uniforme all'interno di aree estese, riscaldando molto profondamente anche negli spazi aperti.

Superficie irradiata o copertura pari a 6÷8 m².



THERMOLOGIKA SOLEIL SYSTEM

LAMPADA A RAGGI INFRAROSSI

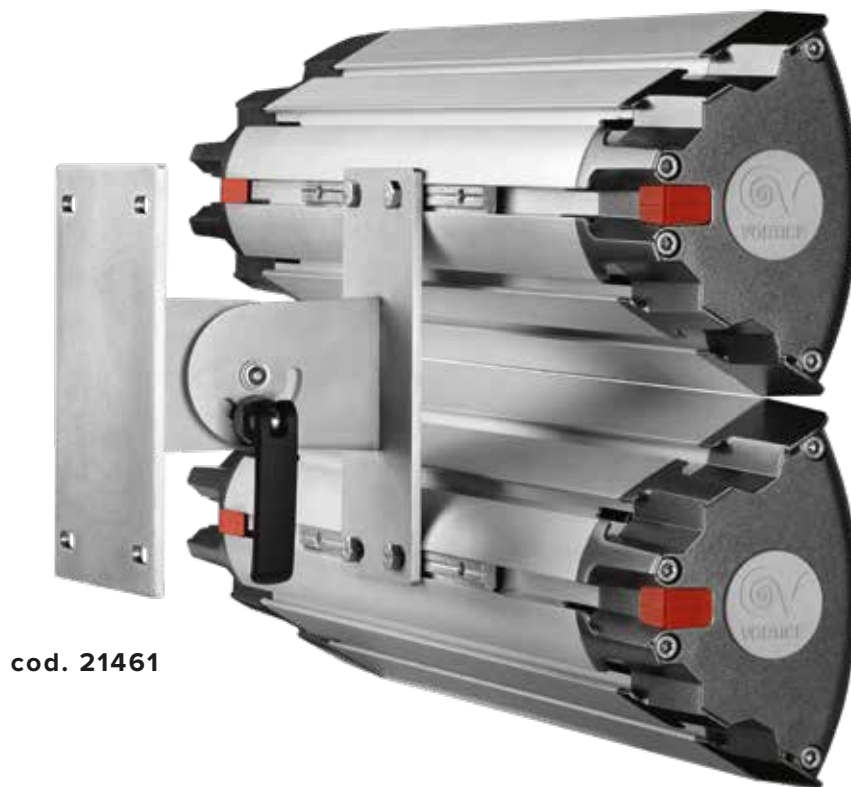




KIT PRL SYSTEM

Kit per l'installazione sovrapposta di 2 THERMOLOGIKA SOLEIL SYSTEM

16



cod. 21461

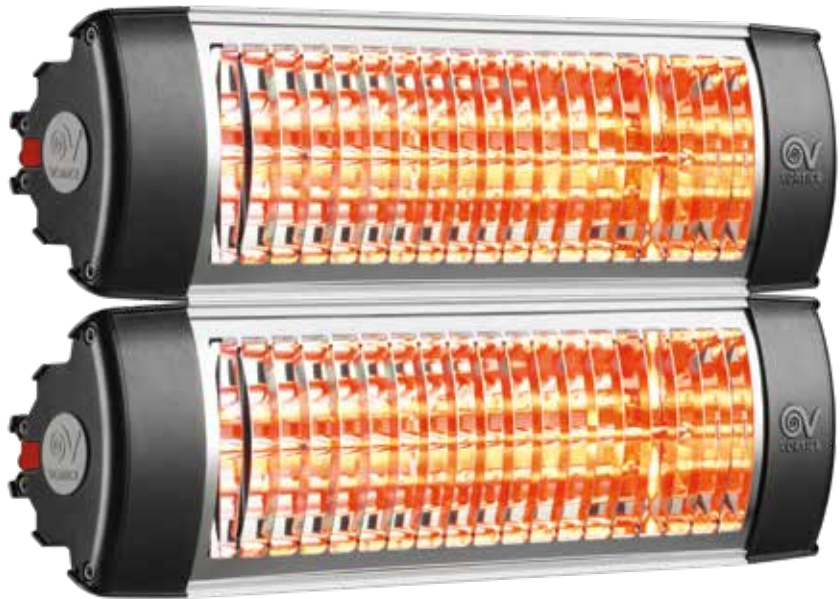
Il Kit comprende:

- 1 staffa da parete, che sostituisce le staffe di fissaggio a parete fornite di serie di ciascun apparecchio;
- 1 scatola di derivazione per l'alimentazione simultanea dei due apparecchi mediante un'unica connessione alla rete.



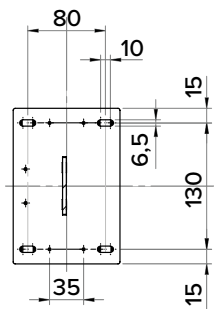
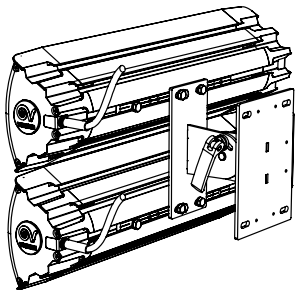


KIT PRL SYSTEM

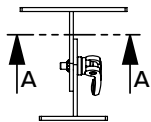


18

DIMENSIONI

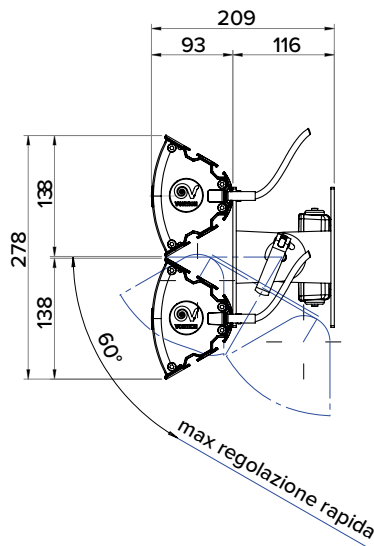


sezione A-A

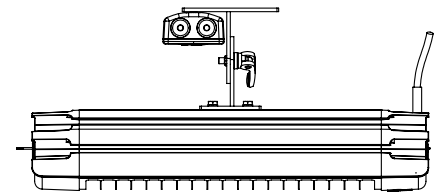
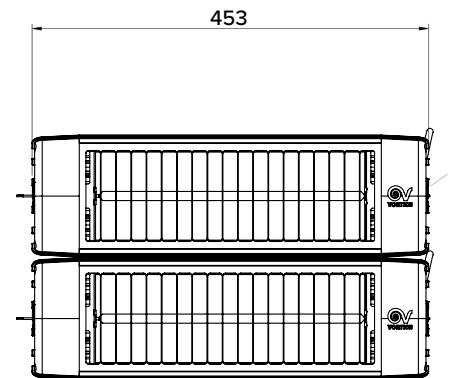


Quote in mm

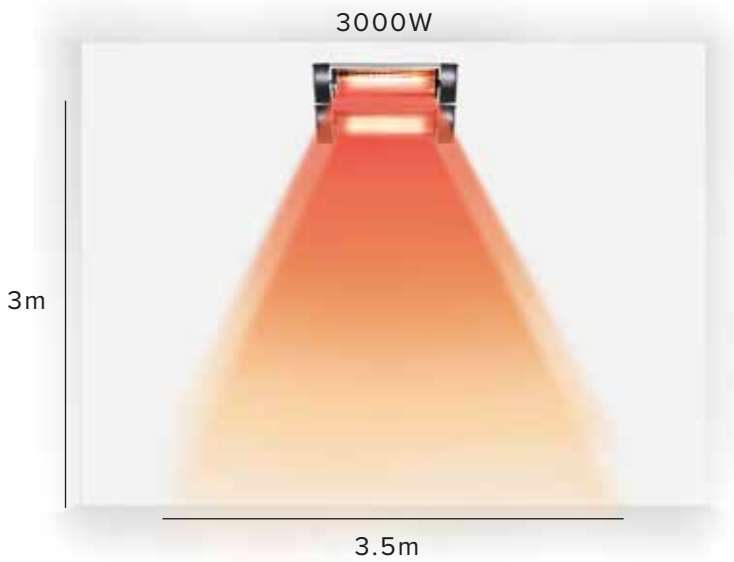
INCLINAZIONE LAMPADIE



Quote in mm



IRRAGGIAMENTO THERMOLOGIKA SOLEIL SYSTEM CON KIT PRL SYSTEM



Ideale per locali con soffitti alti per raddoppiare la potenza irradiata su una determinata superficie.

THERMOLOGIKA SOLEIL SYSTEM

LAMPADA A RAGGI INFRAROSSI

20





KIT SR SYSTEM

Kit per l'installazione affiancata di 2 THERMOLOGIKA SOLEIL SYSTEM



codice 21460

Il Kit comprende:

- 1 staffa da parete, che sostituisce le staffe di fissaggio a parete fornite di serie di ciascun apparecchio;
- 1 scatola di derivazione per l'alimentazione simultanea dei due apparecchi mediante un'unica connessione alla rete.





THERMOLOGIKA SOLEIL SYSTEM

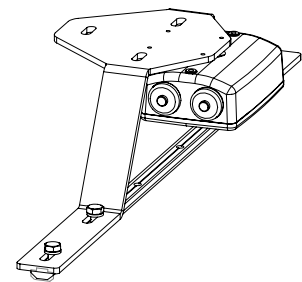
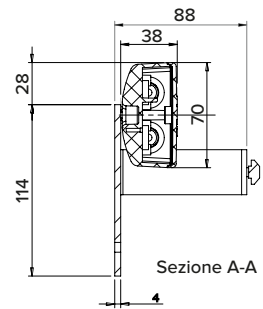
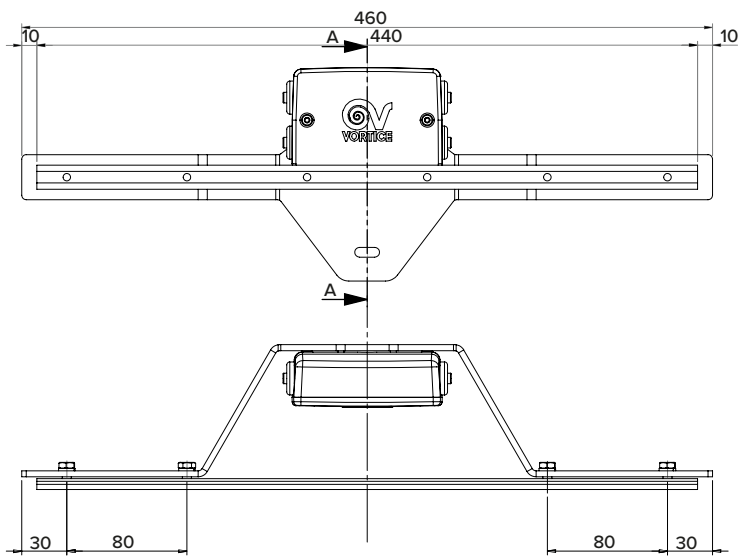
LAMPADA A RAGGI INFRAROSSI



KIT SR SYSTEM

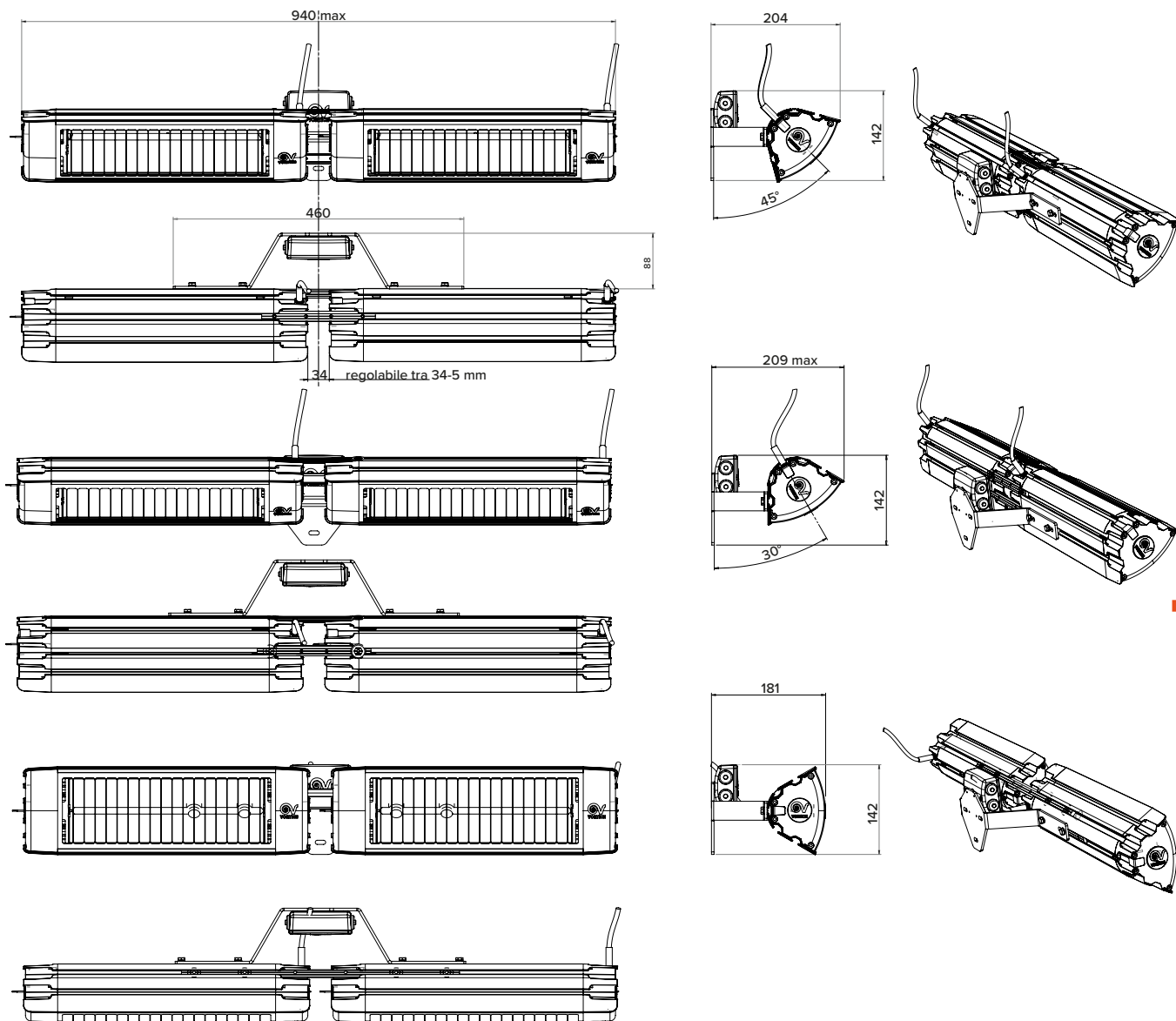
DIMENSIONI

24



Quote in mm

INCLINAZIONE LAMPADE



THERMOLOGIKA SOLEIL SYSTEM

LAMPADA A RAGGI INFRAROSSI



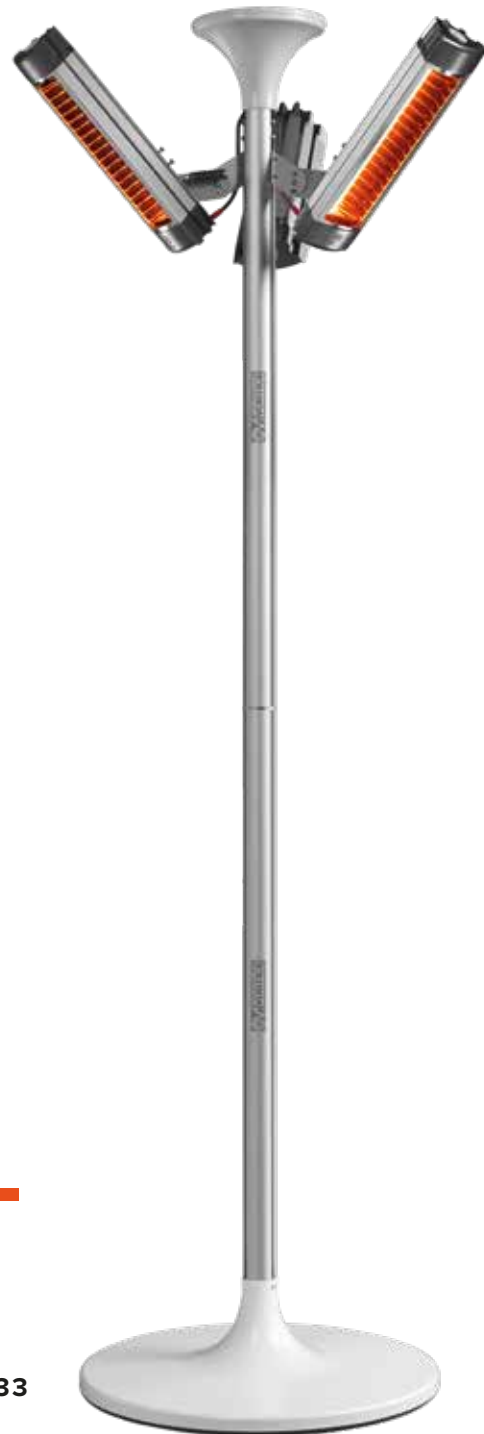
IRRAGGIAMENTO THERMOLOGIKA SOLEIL SYSTEM CON KIT SR SYSTEM



Ideale per incrementare la superficie irradiata da 6-8m² a 10-12m².

PALOLOGIKO SYSTEM

Piantana compatibile con l'abbinamento a 1, 2 o 3 THERMOLOGIKA SOLEIL SYSTEM



28

- Il PALOLOGIKO SYSTEM accresce la fruibilità degli apparecchi svincolandoli dall'esigenza di installazione fissa.
- Tutte le unità connesse possono essere alimentate, dal fondo o dalla sommità del dispositivo, attraverso un unico accesso alla rete elettrica.
- Le scanalature realizzate nel profilo del palo di supporto alloggiavano i cavi di alimentazione, migliorando l'estetica e, al contempo, la sicurezza dell'installazione.

codice 21433



Il meccanismo di aggancio permette la regolazione dell'angolo di inclinazione di ciascun apparecchio abbinato per un uso più agevole.

codice 21494

PGP SYSTEM

Poggiapiedi con foro centrale per il perfetto abbinamento a PALOLOGIKO SYSTEM.

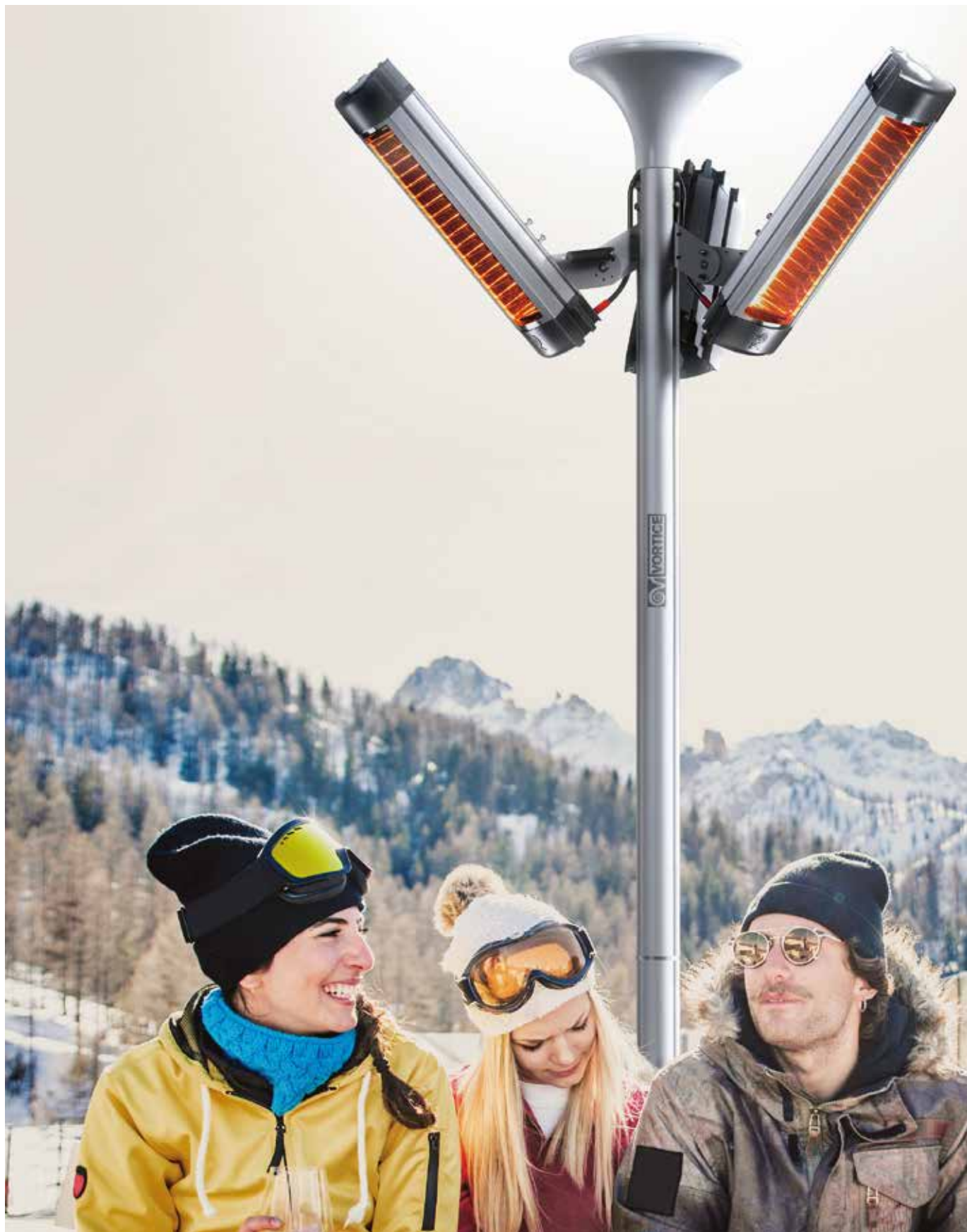
codice 21493

TAVOLOGIKO SYSTEM

Tavolino con foro centrale per il perfetto abbinamento a PALOLOGIKO SYSTEM.–

THERMOLOGIKA SOLEIL SYSTEM

LAMPADA A RAGGI INFRAROSSI



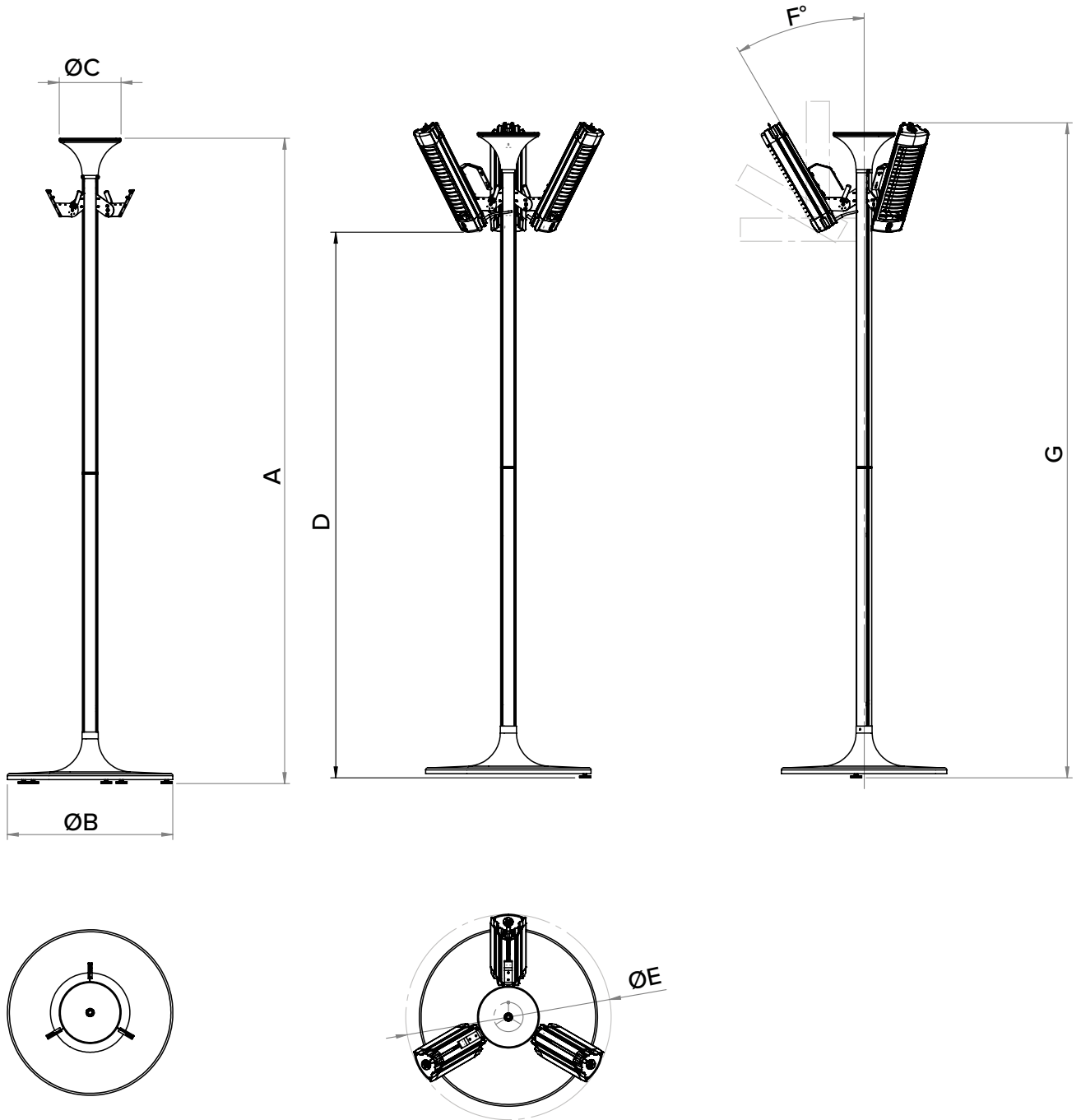
FUORI AL CALDO CON VORTICE



THERMOLOGIKA SOLEIL SYSTEM

LAMPADA A RAGGI INFRAROSSI

DIMENSIONI



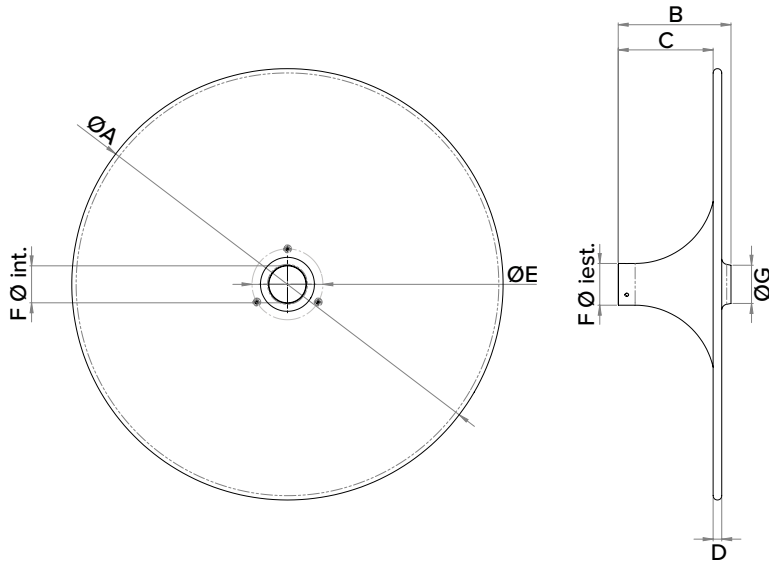
32

PRODOTTI	A	B	$\varnothing C$	D	$\varnothing E$	F	G MAX	KG
PALOLOGIKO SYSTEM	2535	650	245	2203-2107	448-982	0° - 90°	2657	22

Quote in mm



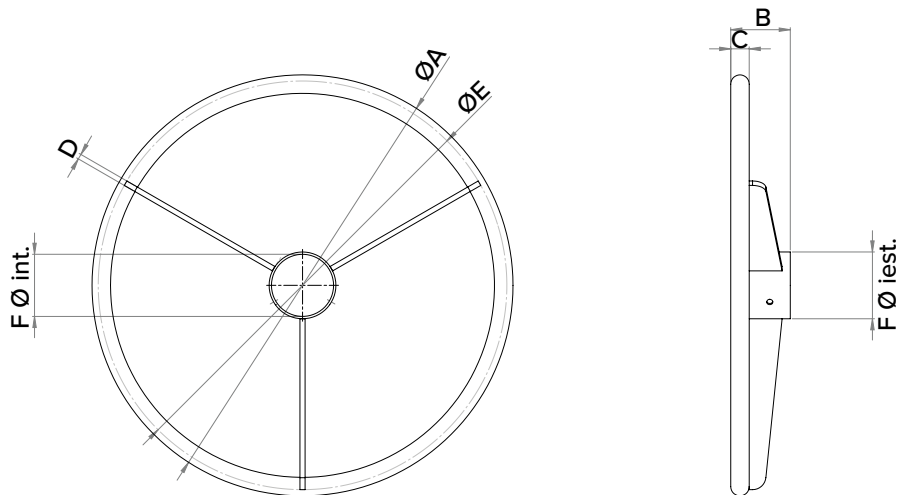
DIMENSIONI



PRODOTTI	ØA	B	C	D	ØE	F Ø INT	F Ø INT	ØG	KG
TAVOLOGIKO SYSTEM	700	183	154	14	115	60	67.5	62	4.2

33

Quote in mm



PRODOTTI	ØA	B	C	D	ØE	F Ø INT	F Ø INT	KG
PGP SYSTEM	410	58	18	5	398	60.5	64	1.3

Quote in mm

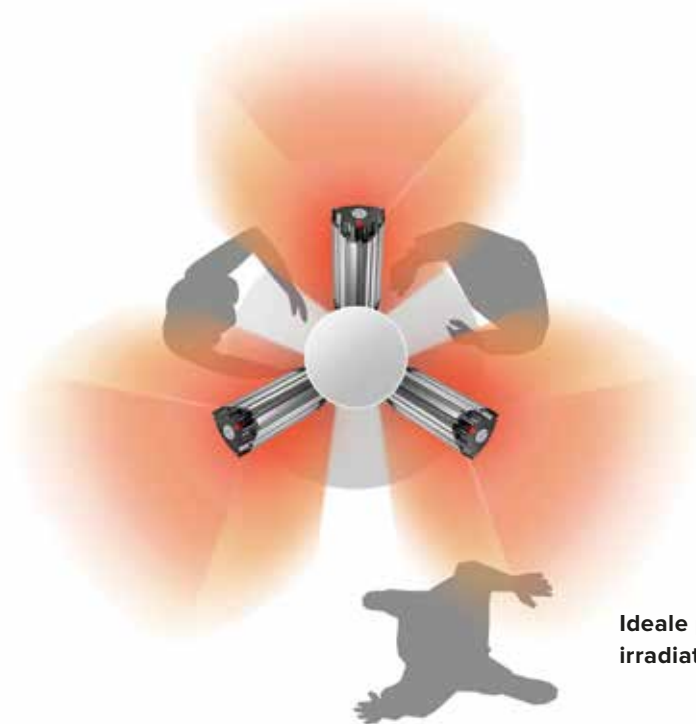
THERMOLOGIKA SOLEIL SYSTEM

LAMPADA A RAGGI INFRAROSSI



IRRAGGIAMENTO THERMOLOGIKA SOLEIL SYSTEM SU PALOLOGIKO SYSTEM

4500W



Ideale per riscaldare una superficie irradiata di circa 20 m².

35

KIT FN1 SYSTEM

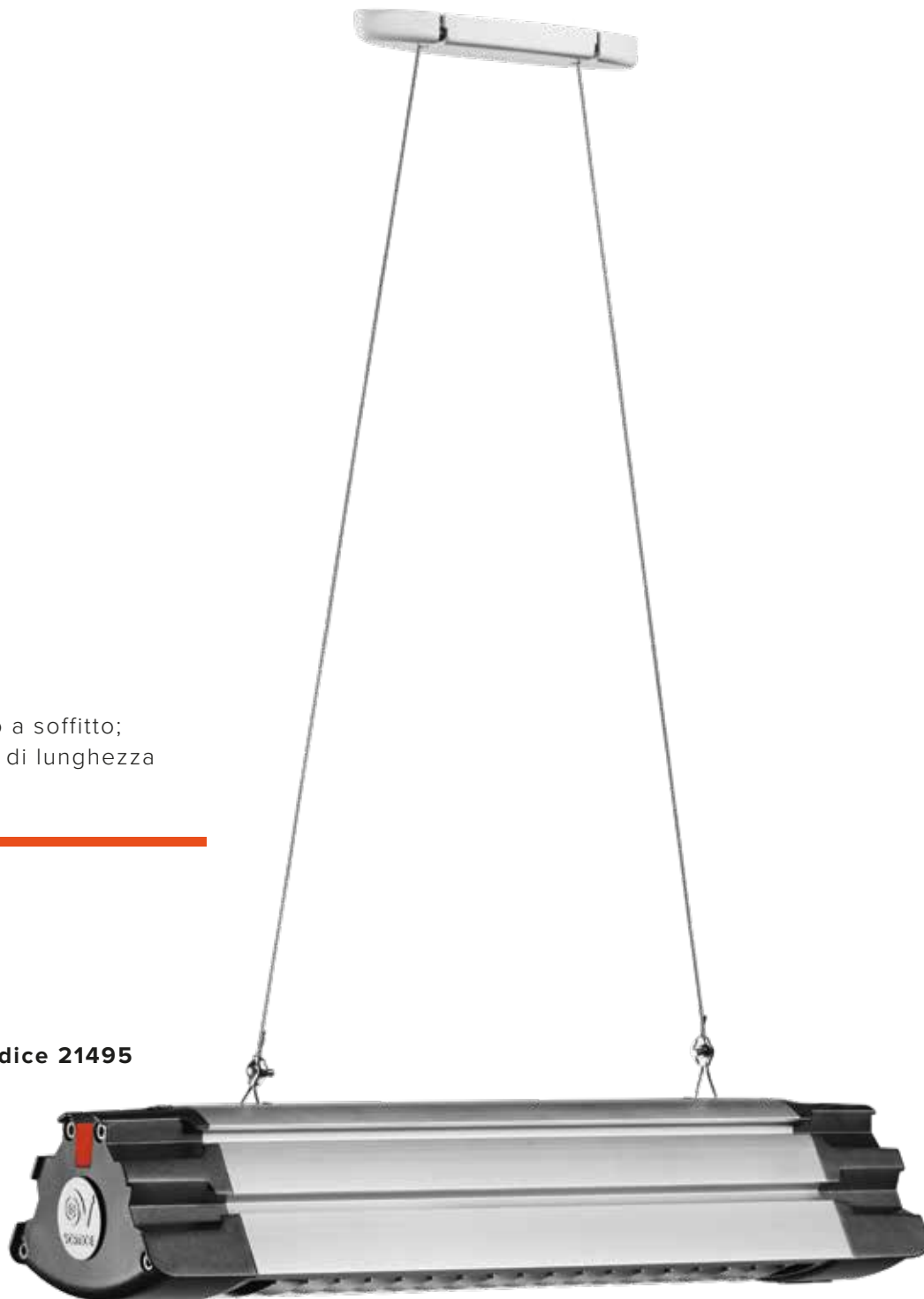
Kit per installazione orizzontale a soffitto
di 1 THERMOLOGIKA SOLEIL SYSTEM

36

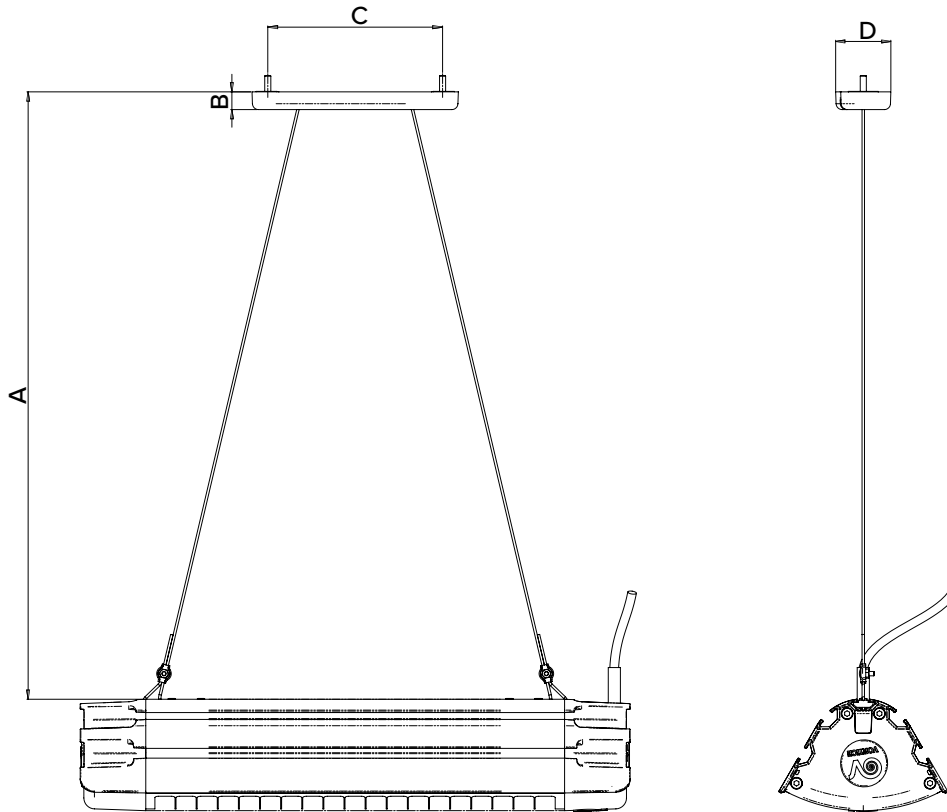
Il Kit comprende:

- 1 piastra per fissaggio a soffitto;
- 1 fune in acciaio inox, di lunghezza pari a 2 metri.

codice 21495



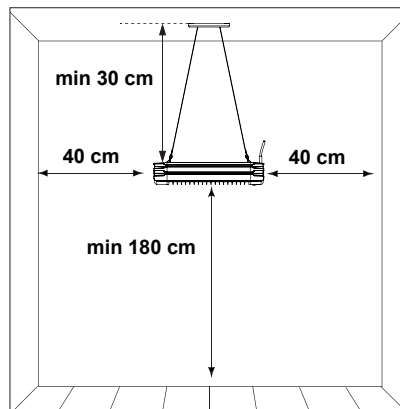
DIMENSIONI



PRODOTTI	A	B	C	D	KG
KIT FN1 SYSTEM	100-500	14.5	144	45.5	1.5

Quote in mm

VINCOLI DI INSTALLAZIONE



THERMOLOGIKA SOLEIL SYSTEM

LAMPADA A RAGGI INFRAROSSI





KIT FN2 SYSTEM

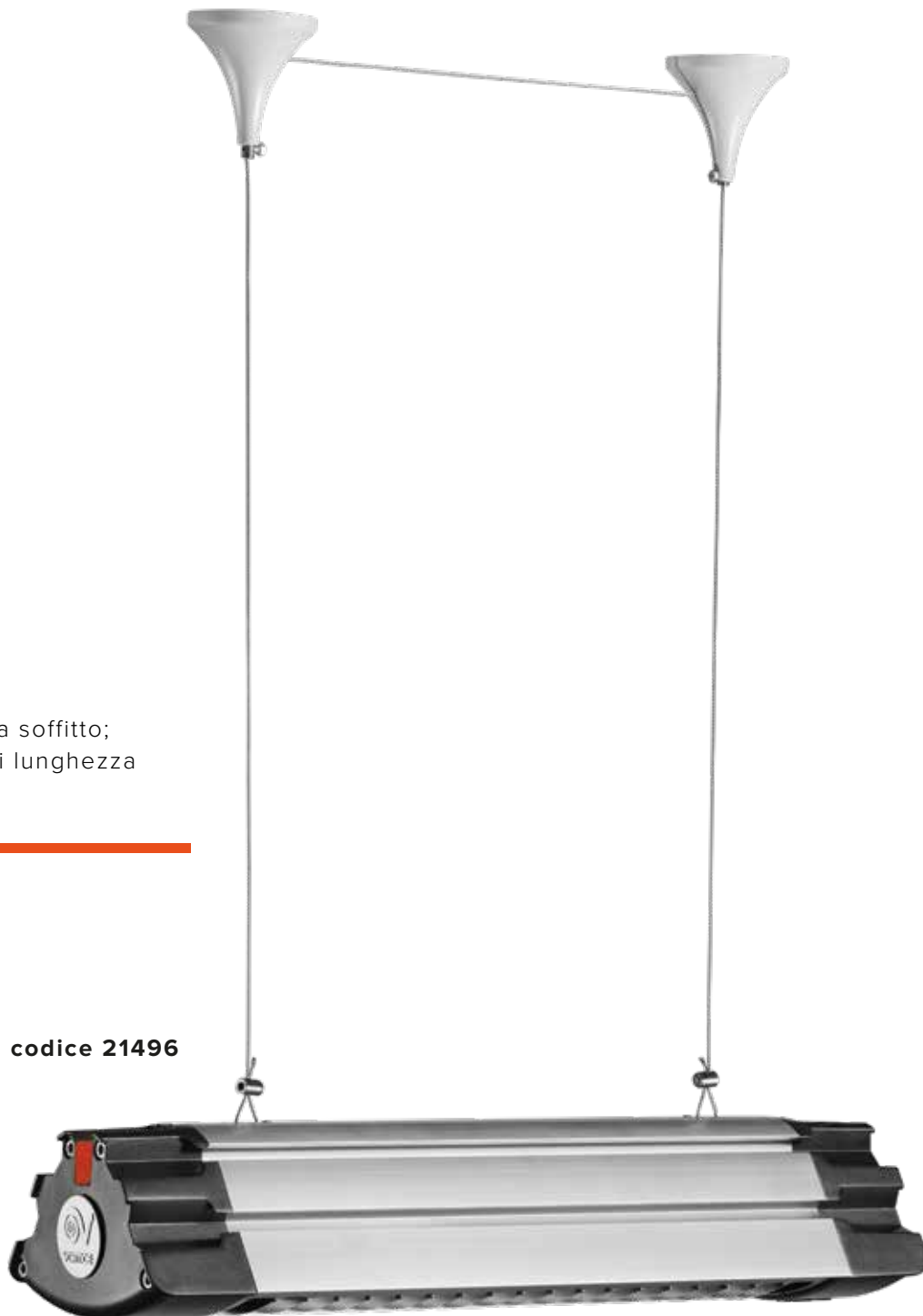
Kit per installazione orizzontale a soffitto di 1 THERMOLOGIKA SOLEIL SYSTEM

40

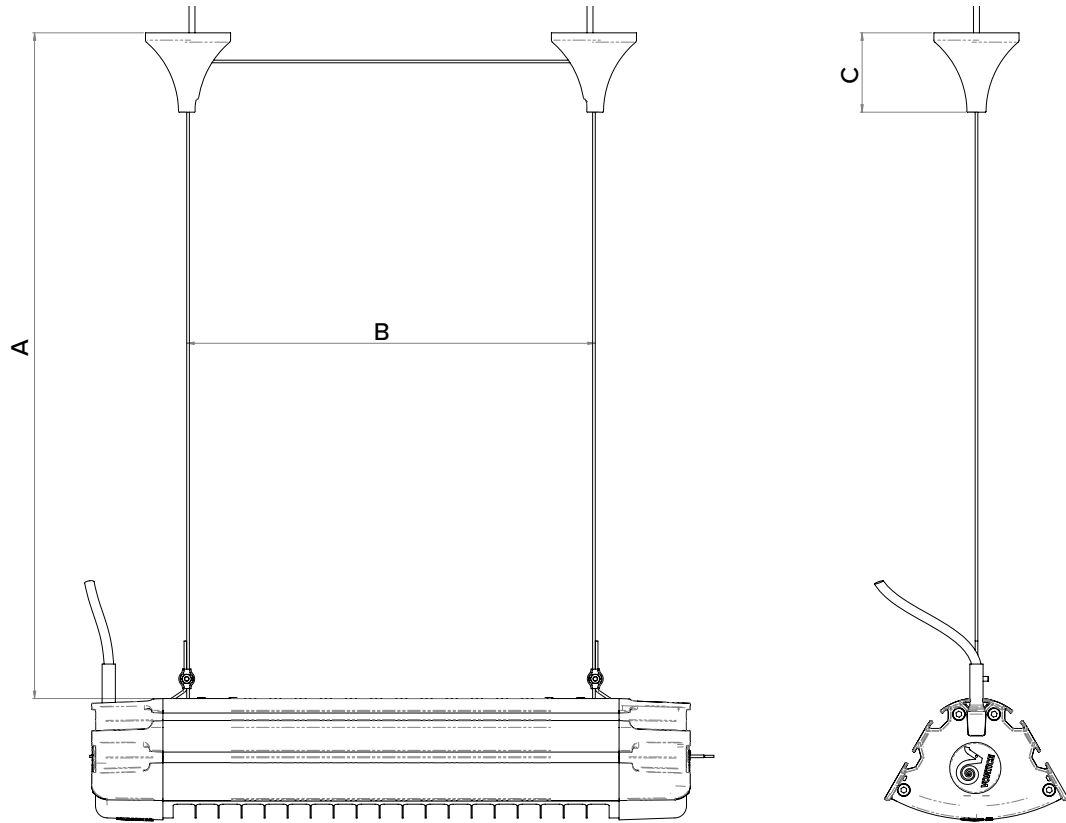
Il Kit comprende:

- 2 piastre per fissaggio a soffitto;
 - 1 fune in acciaio inox, di lunghezza pari a 2 metri.
-

codice 21496



DIMENSIONI

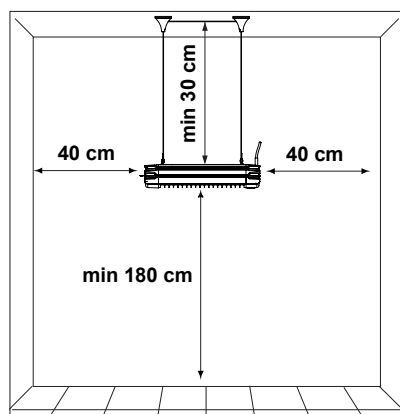


41

PRODOTTI	A	B	C	KG
KIT FN2 SYSTEM	100-500	250-300	60	1.65

Quote in mm

VINCOLI DI INSTALLAZIONE



THERMOLOGIKA SOLEIL SYSTEM

LAMPADA A RAGGI INFRAROSSI

42





MTB SYSTEM

Kit per installazione orizzontale a parete di THERMOLOGIKA SOLEIL SYSTEM

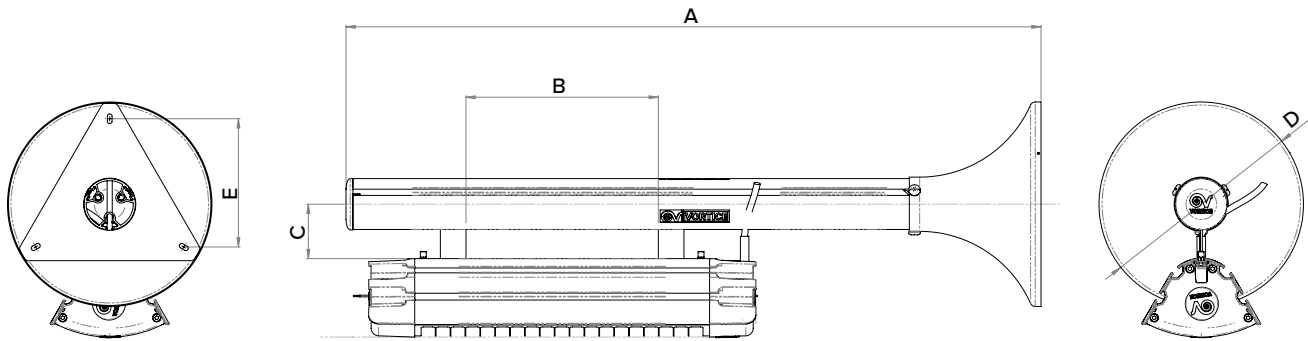


44

codice 21497

Il Kit comprende la piastra per il fissaggio a parete che integra al suo interno il dispositivo di connessione alla rete elettrica.

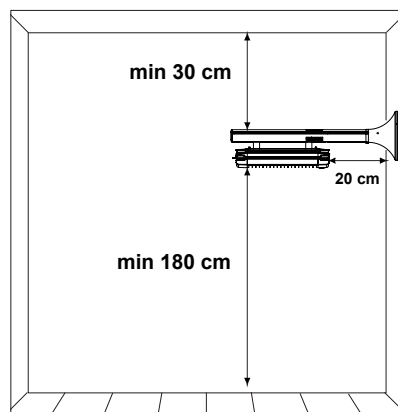
DIMENSIONI



PRODOTTI	A	B	C	D	E	KG
KIT MTB SYSTEM	800	150-225	64	240	150	3.25

Quote in mm

VINCOLI DI INSTALLAZIONE



THERMOLOGIKA SOLEIL SYSTEM

LAMPADA A RAGGI INFRAROSSI





STB SYSTEM

Kit per installazione in verticale a soffitto di 1, 2 o 3 THERMOLOGIKA SOLEIL SYSTEM

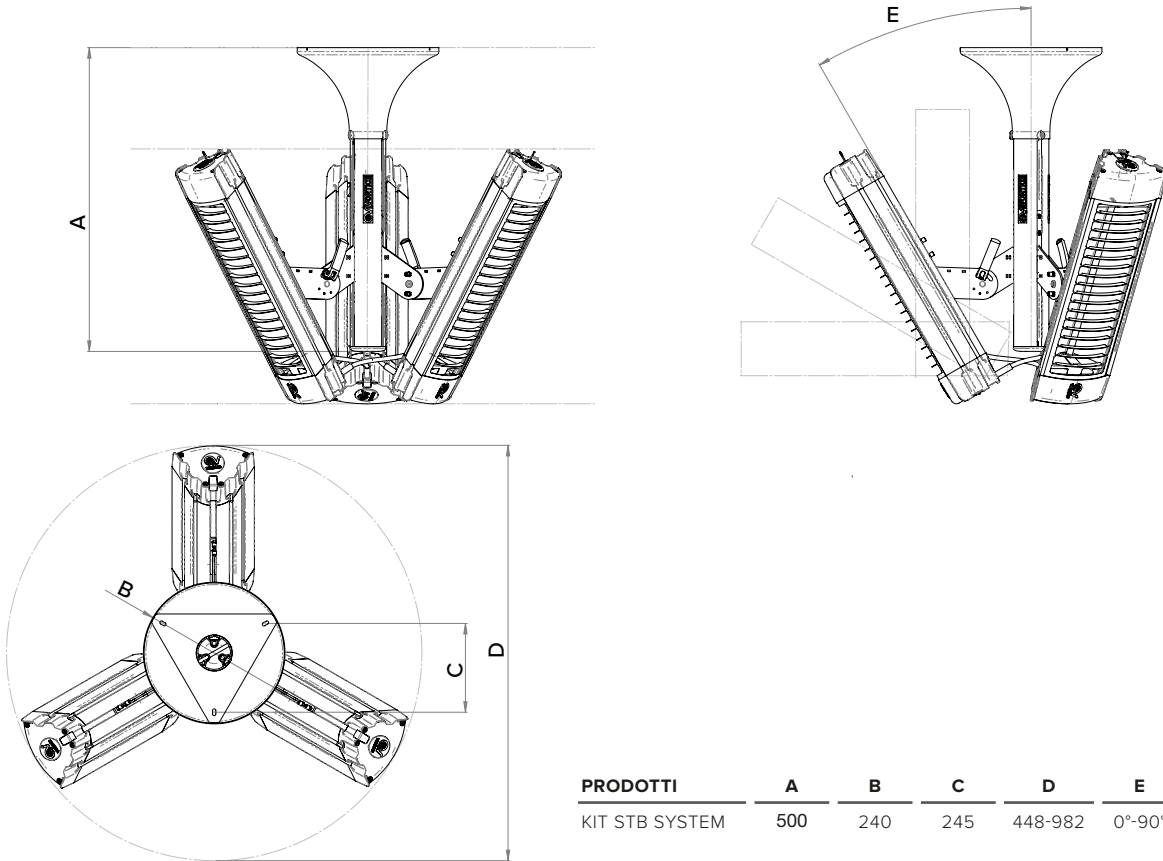


codice 21498

48

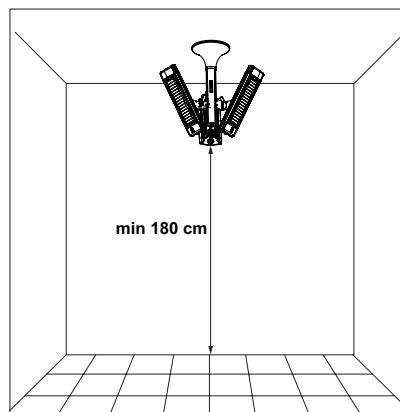
Il Kit comprende la piastra per il fissaggio a parete che ha al suo interno il dispositivo di connessione alla rete elettrica di tutti gli apparecchi connessi.

DIMENSIONI



Quote in mm

VINCOLI DI INSTALLAZIONE



THERMOLOGIKA SOLEIL SYSTEM

LAMPADA A RAGGI INFRAROSSI

50





GAZEBOLOGIKO SYSTEM

Gazebo a pianta quadrangolare e triangolare in lega leggera pensato per il supporto di THERMOLOGIKA SOLEIL SYSTEM

codice 21417 RRC-Q1 SYSTEM - Copertura gazebo quadrato in pvc.

codice 21419 RRC-Q2 SYSTEM - Copertura gazebo quadrato "parasole".



52

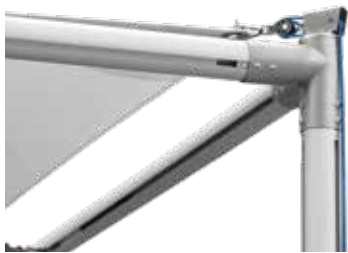
codice 21601 GAZEBOLOGIKO SYSTEM QUADRO

codice 21494

PGP SYSTEM

Poggiapiedi con foro centrale per il perfetto abbinamento a GAZEBOLOGIKO SYSTEM.

- Il GAZEBOLOGIKO SYSTEM è una struttura modulare, a pianta triangolare (codice 21501) o quadrangolare (codice 21601), in profilati di alluminio estruso, bloccati da giunti di elevata robustezza, pensata per alloggiare una o più THERMOLOGIKA SOLEIL SYSTEM e altri elementi intesi a garantire il comfort al suo interno.
- Il GAZEBOLOGIKO SYSTEM può essere chiuso in alto tramite un telo con scarico dell'acqua piovana (accessorio opzionale).
- Ciascuno degli elementi verticali può accogliere il TAVOLINO SYSTEM (codice 21493) e il PGP SYSTEM (codice 21494) per una più completa fruibilità ed una più gratificante esperienza di impiego.



Il telo, un volta installato, dovrà essere ben teso in modo da consentire il rapido scarico delle acque piovane.
Il sistema è provvisto del sistema "slide for quick release": in caso di accumulo d'acqua o forti raffiche di vento i due magneti si staccheranno e allenteranno il telo, in modo che si possa provvedere a rimuovere il telo stesso più velocemente.

codice 21418 RRC-T1 SYSTEM - Copertura gazebo triangolare in pvc.

codice 21420 RRC-T2 SYSTEM - Copertura gazebo triangolare "parasole".



codice 21493
TAVOLOGIKO SYSTEM

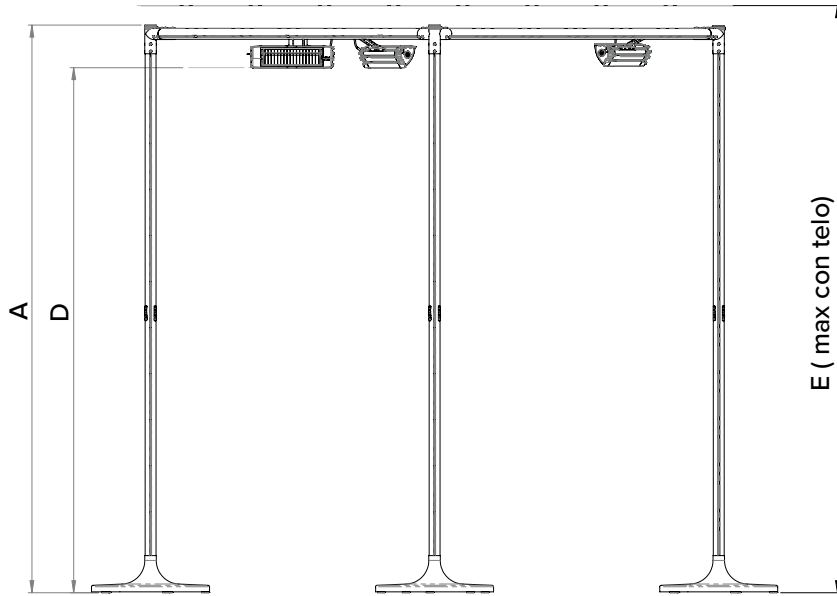
Tavolino con foro centrale
per il perfetto abbinamento a
GAZEBOLOGIKO SYSTEM.

codice 21501 GAZEBOLOGIKO SYSTEM TRIO

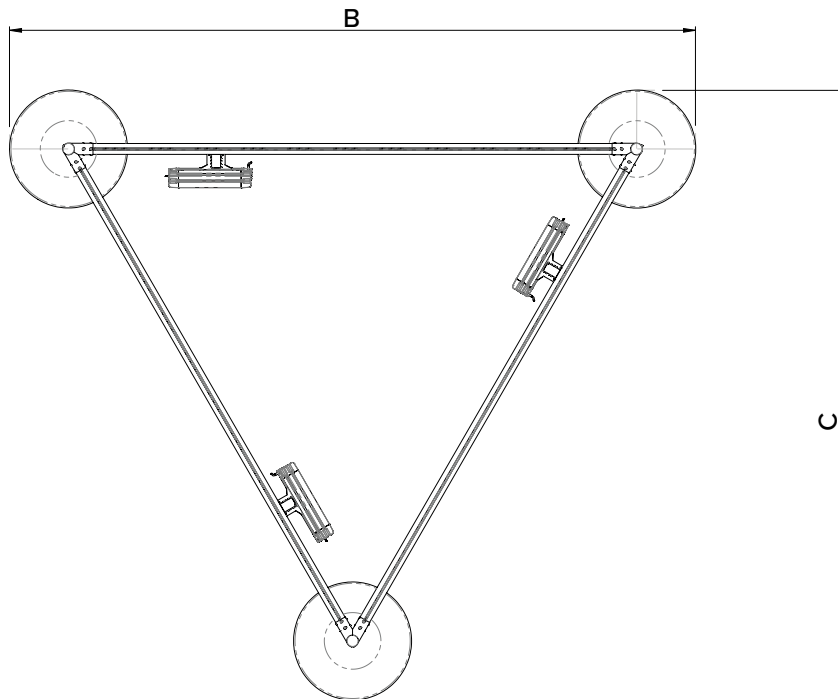
THERMOLOGIKA SOLEIL SYSTEM

LAMPADA A RAGGI INFRAROSSI

DIMENSIONI



54

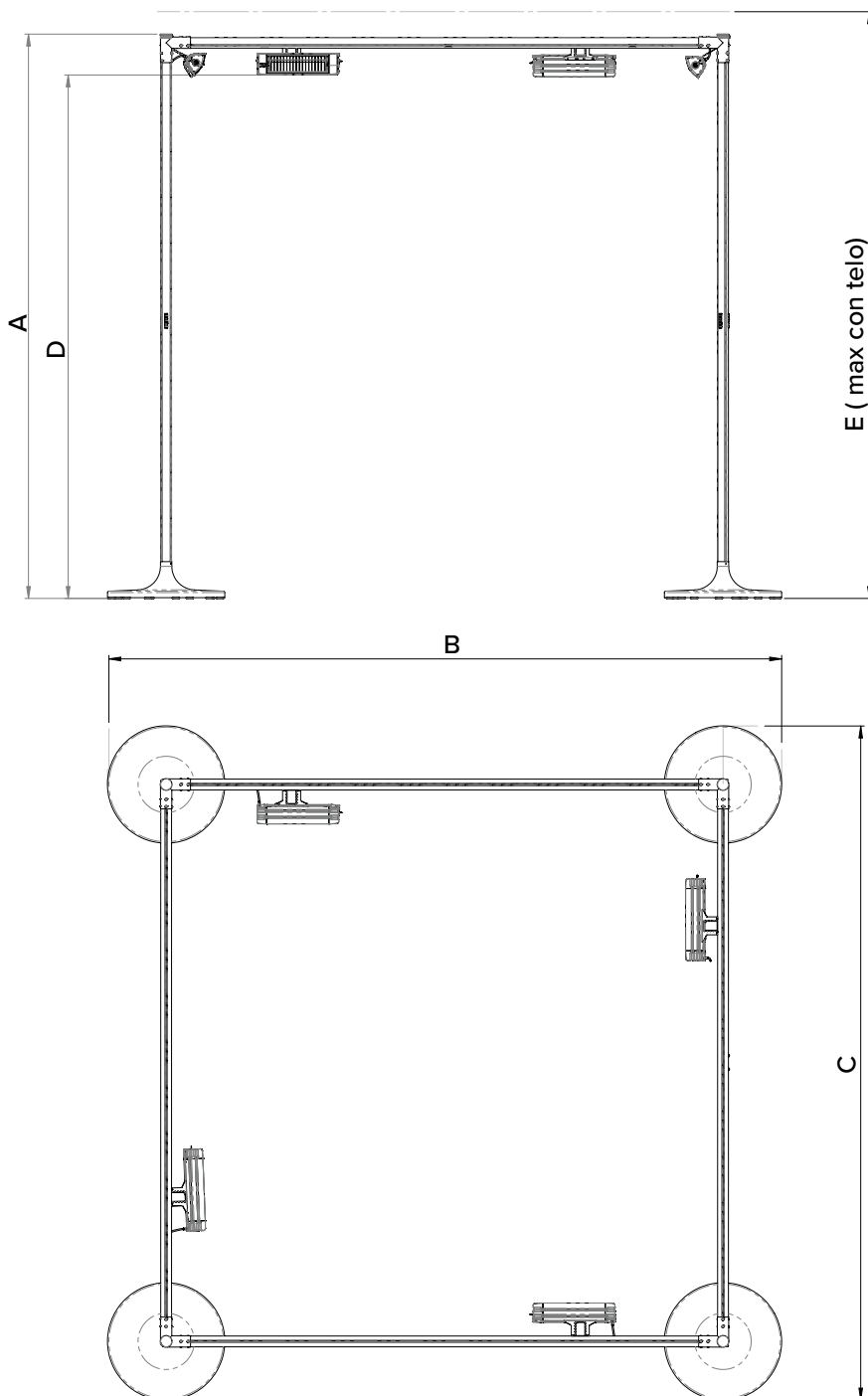


PRODOTTI

	A	B	C	D	E	KG
GAZEBOLOGIKO SYSTEM TRIO	2780	3730	3730	2540	2850	207.4

Quote in mm

DIMENSIONI



55

PRODOTTI

	A	B	C	D	E	KG
GAZEBOLOGIKO SYSTEM QUADRO	2780	3730	3730	2540	2850	278

Quote in mm

THERMOLOGIKA SOLEIL SYSTEM

LAMPADA A RAGGI INFRAROSSI





DIMMER SYSTEM

Scatola di regolazione completa di telecomando a infrarossi (IR)



La funzione "soft-start" assicura il regolare funzionamento nel tempo degli apparecchi controllati. Di semplice installazione, DIMMER SYSTEM è compatibile con il montaggio a parete anche in esterni, grazie all'elevata resistenza all'acqua (IP65).

Il pratico telecomando a infrarossi, fornito a corredo di DIMMER SYSTEM, consente il controllo remoto, permettendo l'accensione, lo spegnimento e la regolazione dell'emissione calorica secondo lo schema di soglie prefissate (1.500, 1.300, 1.200, 1.000, 800 e 600 W) di una o entrambe le lampade cablate al dispositivo e, mediante un tasto dedicato, il passaggio diretto alla massima potenza.

58

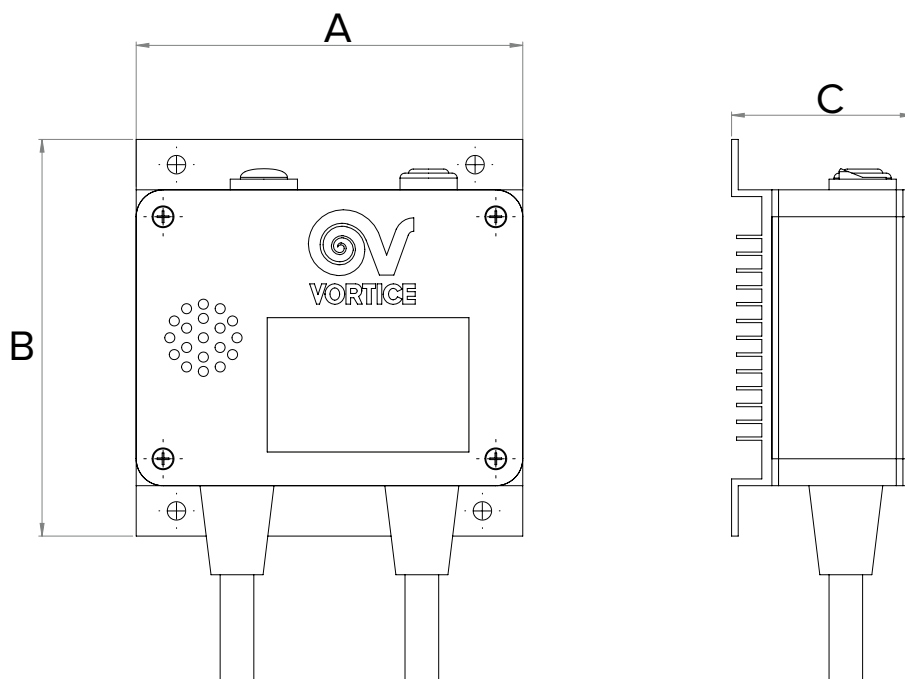
codice 21434

DIMMER SYSTEM consente l'accensione, lo spegnimento e la regolazione di 1 o 2 THERMOLOGIKA SOLEIL SYSTEM, variando la potenza erogata: all'accensione i prodotti abbinati si avviano alla massima potenza; la pressione ripetuta del tasto, posto in corrispondenza della porzione laterale, consente la riduzione della potenza a valori pari ai 2/3 ed al 40% del massimo, fino al raggiungimento dello spegnimento.

DATI TECNICI

PRODOTTI	V~50/60HZ	W MAX	IP
DIMMER SYSTEM	220-240	3000	65

DIMENSIONI



59

PRODOTTI	A	B	C
DIMMER SYSTEM	115	118	54

Quote in mm

THERMOLOGIKA SOLEIL SYSTEM

LAMPADA A RAGGI INFRAROSSI





CONFRONTO THERMOLOGIKA SOLEIL SYSTEM E PALOLOGIKO SYSTEM CON FUNGHI RADIANTI A GAS

Premessa: i funghi a gas sfruttano il calore prodotto dalla combustione del gas (di norma propano) contenuto in una bombola, di capacità comunemente compresa tra 10 e 15 kg, posta alla base. Un riflettore posizionato alla sommità del prodotto in prossimità del bruciatore favorisce la distribuzione del calore nell'area sottostante.

I principali limiti dei funghi a gas sono:

- forte dipendenza dall'intensità delle correnti d'aria, che possono arrivare a compromettere in gran parte l'efficacia;
- la pericolosità del combustibile utilizzato, che ne condiziona la gestione e lo stoccaggio in rispetto di severi vincoli normativi di sicurezza;
- la presenza dei fumi residui di combustione, che ne suggeriscono l'utilizzo solo in esterni e che impongono il mantenimento di una distanza minima di sicurezza di norma pari a 60 cm, con i conseguenti limiti relativi all'ingombro di installazione.

62

	THERMOLOGIKA SOLEIL SYSTEM/ PALOLOGIKO SYSTEM	FUNGHI RADIANTI A GAS
ALIMENTAZIONE	Corrente alternata (possibilità di produrla con rinnovabili)	Bombola di gas 10÷15 kg (idrocarburo, non rinnovabile)
SICUREZZA	Rischio fotobiologico già valutato presso IMQ con esito positivo	È vietata l'installazione in ambienti chiusi. È vietata l'installazione in spazi interrati. Valutazione del rischio in luogo di lavoro e informazione/ formazione dei lavoratori ai sensi del D.Lgs. 81/2008
INSTALLAZIONE	È consentita l'installazione indistintamente in luoghi aperti/chiusi, ventilati e non, anche in luoghi interrati	È consentita l'installazione solo in spazi aperti o ampiamente ventilati
COPERTURA	6÷8 m ² / 20 m ²	20÷25 m ²
MANUTENZIONE	Nessuna	La sostituzione periodica delle bombole deve essere effettuata da soggetti in possesso di attestato ai sensi del D.Lgs. 128/2006

COSTI

	THERMOLOGIKA SOLEIL SYSTEM	PALOLOGIKO SYSTEM	FUNGHI RADIANTI A GAS
POTENZA	1,5 kW	4,5 kW	min - med - max
CONSUMO ORARIO	1,5 kWh	4,5 kWh	0,450kg/h - 0,700kg/h - 0,870kg/h
PREZZO UNITARIO	0,23€/kWh*	0,23€/kWh*	2,00€/kg
COSTO ORARIO	0,35€/h	1,05€/h	1,40€/h
RISPARMIO (RIFERITO A COSTO ORA- RIO MEDIO)	1,05€/h	0,35€/h	-

*È stato utilizzato come costo orario per l'energia elettrica IVA inclusa il valore di 0,23 €/kWh corrispondente al prezzo medio praticato dai diversi gestori e contratti.

Dalla tabella precedente possiamo notare come l'utilizzo di THERMOLOGIKA SOLEIL SYSTEM o di PALOLOGIKO SYSTEM, sia economicamente più conveniente di quello di un fungo a gas (da 0,30÷1,00 €/h) senza le penalizzazioni connesse al periodico ricambio della bombola a gas e con i vantaggi legati alla sicurezza e all'assenza di emissioni inquinanti.

LE SOCIETÀ DI VORTICE GROUP

VORTICE S.P.A

Strada Cerca, 2
Frazione di Zoate
20067 Tribiano
(Milan) Italy
Tel. (+39) 02 906991
Fax (+39) 02 90699625
vortice.com

VORTICE LIMITED

Beeches House
Eastern Avenue
Burton on Trent
DE13 0BB United Kingdom
Tel. (+44) 1283-49.29.49
Fax (+44) 1283-54.41.21
vortice.ltd.uk

VORTICE INDUSTRIAL S.R.L.

Via B. Brugnoli 3,
37063 Isola della Scala
(Verona) Italy
Tel. (+39) 045 6631042
Fax (+39) 045 6631039
vorticeindustrial.com

CASALS VENTILACIÓN AIR INDUSTRIAL S.L.

Ctra. Camprodon, s/n 17860
Sant Joan de les Abadesses
(Girona) Spain
Tel. (+34) 972720150
casals.com

VORTICE LATAM S.A.

Bodega #6
Zona Franca Este Alajuela,
Alajuela 20101
Costa Rica
Tel. (+506) 2201 6934
vortice-latam.com

VORTICE VENTILATION SYSTEM

(Changzhou) Co.LTD
No. 388 West Huanghe Road
Building 19, Changzhou
Post Code: 213000 China
Tel. (+86) 0519 88990150
Fax (+86) 0519 88990151
vortice-china.com

NUMERO VERDE
800 555 777

Le descrizioni e illustrazioni del presente catalogo si intendono fornite a semplice titolo indicativo e non impegnativo. Ferme restando le caratteristiche essenziali dei prodotti qui descritti ed illustrati, VORTICE si riserva il diritto di apportare ai propri prodotti, in qualunque momento e senza preavviso, le eventuali modifiche di parti, dettagli estetici o forniture di accessori che essa ritenesse opportune al miglioramento o per qualsiasi esigenza di carattere costruttivo o commerciale. Questo stampato annulla e sostituisce integralmente tutti i precedenti.

